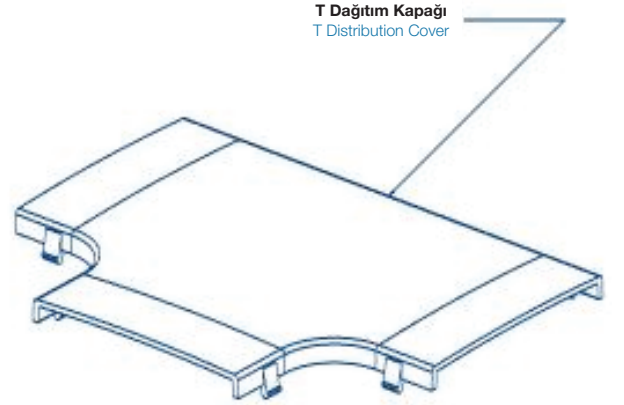
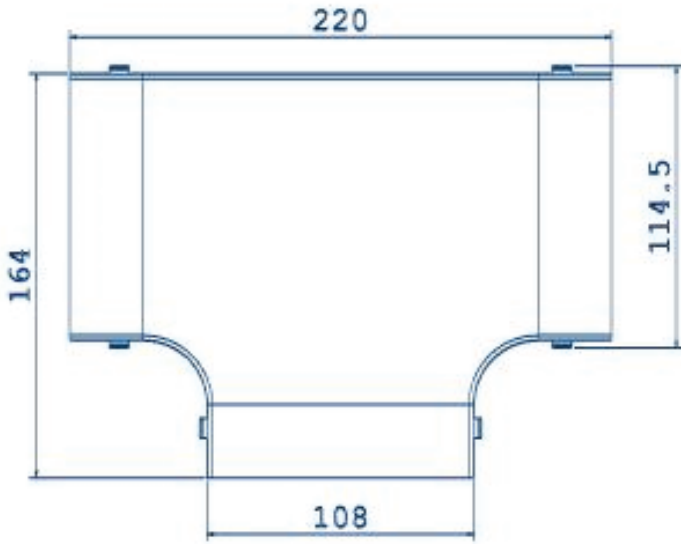
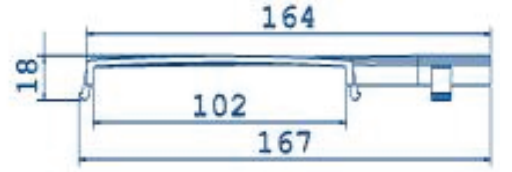


T Dönüş Kapağı

T Reurun Cover



Teknik Bilgiler

Technical Specifications

| | |
|-------------------------------------|--|
| Gövde Body | S / 40 PVC (CH2- CH2) PVC S / 40 PVC (CH2- CH2) PVC |
| Isı Dayanımı Heat Resistance | 70 0C Aleve karşı kendinden sönmeye özelliği 70 0C Halogen free nonflammable |
| Darbe Dayanımı Impact Resistance | 83-85 Sh Noktasal ağırlık kapasitesi 120 kg (1m) 83-85 Sh Point weight capacity 120 kg (for 1m) |
| Ham Madde Raw Material | S / 40 PVC S / 40 PVC |