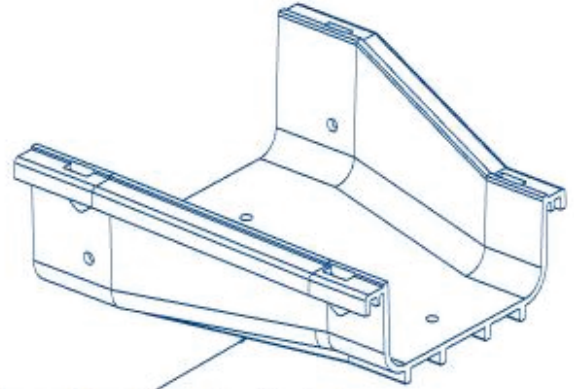
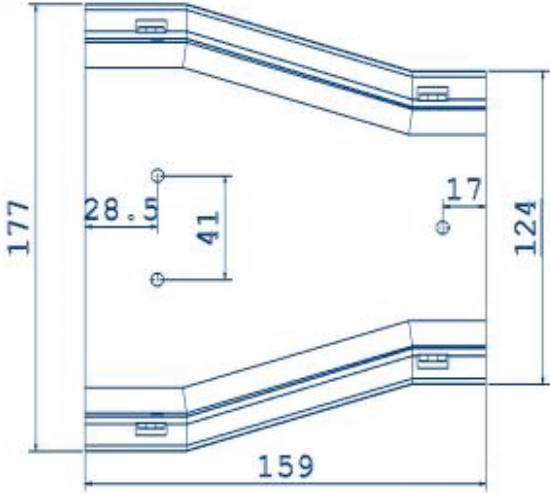
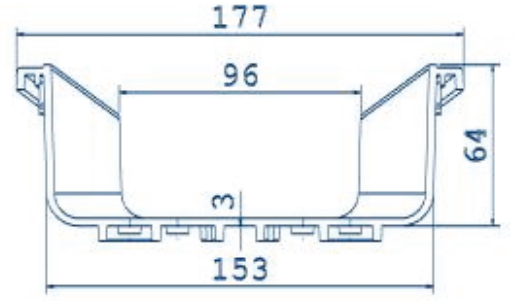
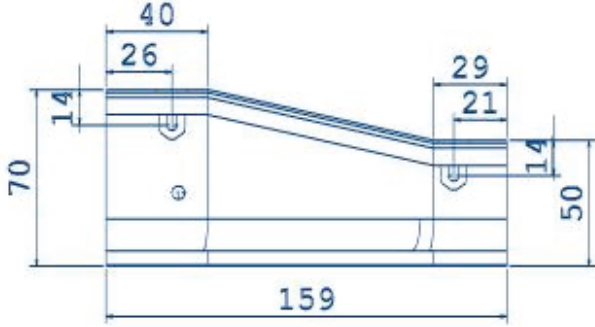


Redüksiyon

Reduction



Redüksiyon 10-15 Geçiş Gövdesi
Reduction 10-15 Transition Body

Teknik Bilgiler

Technical Specifications

Gövde Body	S / 40 PVC (CH2- CH2) PVC S / 40 PVC (CH2- CH2) PVC
Isı Dayanımı Heat Resistance	70 OC Aleve karşı kendinden sönme özelliği 70 OC Halogen free nonflammable
Darbe Dayanımı Impact Resistance	83-85 Sh Noktasal ağırlık kapasitesi 120 kg (1m) 83-85 Sh Point weight capacity 120 kg (for 1m)
Ham Madde Raw Material	S / 40 PVC S / 40 PVC